

# ИНЖЕНЕРНАЯ ДОСКА GRAN PARTE

## Инструкция по укладке, эксплуатации и уходу

### Подготовка к укладке

Всегда осторожно транспортируйте, осуществляйте погрузо-разгрузочные работы и храните коробки с инженерной доской, чтобы избежать механических повреждений. Картонные коробки следует хранить в помещении с контролируемым климатом на плоской поверхности, а не вертикально на торцах или в местах, подверженных экстремальным температурам и избыточной влажности.

Инженерная доска требует акклиматизации в течение как минимум 72 часов перед установкой. Не вскрытые заводские упаковки должны быть размещены в горизонтальном положении в помещении, где в дальнейшем будет укладываться доска, для её адаптации к температуре и влажности помещения. Рекомендуемые условия в помещении: влажность 45-60%, температура 18-24°C. К моменту укладки доски все влажные работы в помещении, включая сантехнические, устройство вентиляции и кондиционирования, подготовку и отделку поверхностей стен, потолков и полов, установку окон и балконных дверей и другие работы, ведущие к изменению температуры и влажности, должны быть завершены. Окна и балконные двери в помещении должны быть плотно закрыты. Не соблюдение рекомендованных параметров влажности и температуры может привести к изменению влажности инженерной доски и её деформации.

Минимальные требования к основанию: поверхность пола должна быть прочной, ровной, сухой и чистой. Инженерную доску можно настилать «плавающим» способом практически на любой черновой пол, влагостойкую фанеру ФСФ, ориентированно-стружечную плиту (ОСП), ДСП, МДФ, бетонную стяжку. Остаточная влажность бетонного основания не должна превышать 2%, а допустимая влажность чернового пола из древесины на момент укладки инженерной доски должна составлять 9-12%.

В ряде случаев, например, при установке инженерной доски в помещениях ниже уровня земли, необходимо выполнить проведение гидроизоляции.

С помощью двухметрового правила выполните проверку уровня чернового пола. Неровности на каждые два метра должны составлять не более 2 мм. В случае больших отклонений требуется выравнивание пола.

В качестве подкладочного слоя используйте подложку из вспененного полиэтилена толщиной 2 мм, которая будет одновременно компенсировать влагу, поглощать шум и выравнивать небольшие неровности основания чёрного пола. Использование пробковых, хвойных листовых подложек, а также материалов толщиной более 2 мм может привести к появлению скрипа инженерной доски в процессе эксплуатации.

**ВНИМАНИЕ!** При монтаже инженерной доски «плавающим способом» планки не крепятся к основанию, а только соединяются между собой с помощью специальных замков. Это означает, что конструкция пола не монолитная и в процессе эксплуатации возможно появление характерного скрипа, который может быть вызван следующими факторами:

- сезонные изменения влажности в помещении в большую или меньшую сторону;
- неровное или непрочное основание;
- использование подложки толщиной более 2 мм;
- не соблюдение компенсационных зазоров между краями паркетного настила и стенами, а также другими препятствиями;
- неправильный монтаж.

### Укладка

**Адаптация перед укладкой:** Перед монтажом инженерная доска должна пройти температурную адаптацию на объекте укладки. Не вскрытые упаковки храните при температуре от +10°C до +25°C минимум 1 неделю летом и 2 недели зимой. Это предотвратит структурные изменения и возникновение скрытых микротрещин, которые могут проявиться со временем.

Необходимые инструменты и принадлежности: распорки (клинья) толщиной 10-15 мм для компенсационных зазоров, карандаш, строительная рулетка (желательно не короче 7,5 метров), металлический угольник (25-35 см), ножовка с мелким зубом и широким полотном или электролобзик (циркулярная пила), стусло, торцовочная пила для отпиливания плинтуса под различными углами, клей для склеивания древесины.

Проверьте доску перед укладкой на наличие механических повреждений лицевого слоя, несоответствия сортировки, цвета и других видимых дефектов. После укладки доски претензии по её качеству не принимаются. Древесина — натуральный продукт. Различия по цвету и структуре возможны и характерны для древесины. Перед началом укладки необходимо разложить доски из нескольких упаковок и подобрать оптимальную по текстуре, оттенку и длине раскладку (рекомендуем открыть для этого 3-4 упаковки). Работы по укладке проводятся при температуре в помещении 18-24°C и относительной влажности воздуха 45-60%.

Рекомендуется укладывать доски перпендикулярно окну или по длине помещения.

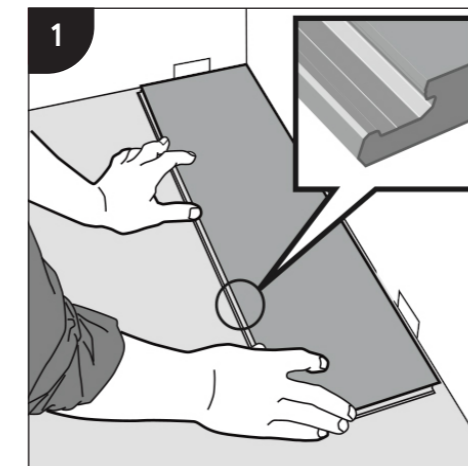
Подложка раскатывается или раскладывается на основании пола, причем не сразу на весь пол, а только под первые несколько полос досок. По мере монтажа досок покрытия следует стелить следующий ряд или полосу подложки. Ряды (полосы) подложки раскладываются без нахлеста и не прикрепляются к основанию. Можно лишь соединить их на месте стыка клейкой лентой. Не следует стелить подложку в два слоя, это запрещено технологией. При укладке напольного покрытия на цементно-песчаную стяжку и в помещениях на первых этажах рекомендуется стелить подложку

на предварительно уложенный с нахлёстом более 20 см пароизолирующий материал, стыки которого проклеены скотчем. Удалите с поверхности чернового пола и уложенной подложки мусор.

Начинайте укладку инженерной доски от угла помещения слева направо.

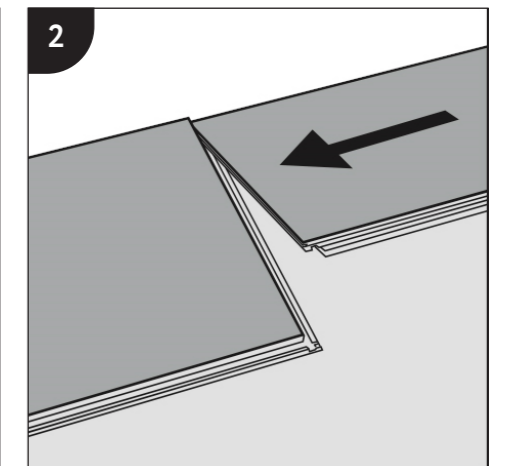
Установите распорки толщиной 10-15 мм для обеспечения компенсационных зазоров вдоль стен по всему периметру, а также в местах примыкания инженерной доски к существующим полам (например, керамической плитке) и другим конструкциям, таких как дверные проемы, пороги, трубы отопления и прочие.

Все зазоры в последующем закрываются плинтусами, декоративными кольцами и порогами.



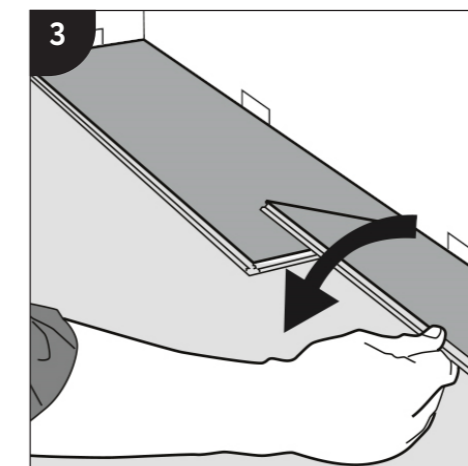
#### Первый ряд, первая планка

Начиная с левого угла, установите распорки компенсационного зазора шириной 10-15 мм у стен с каждой стороны и уложите первую планку пазом наружу.

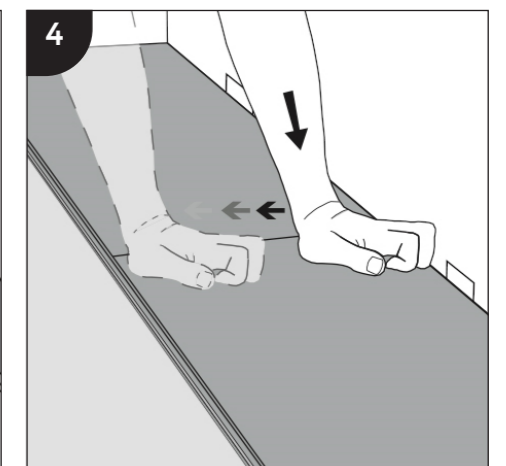


#### Первый ряд, вторая планка

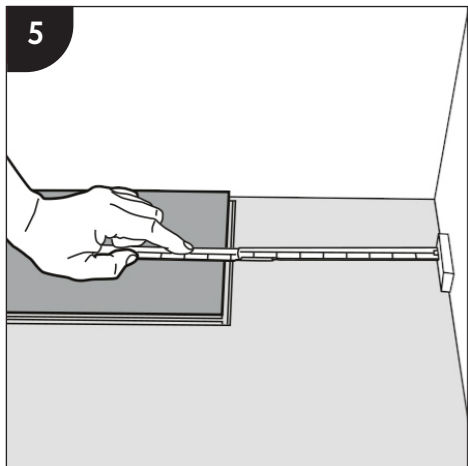
Аккуратно поместите вторую/следующую доску вплотную к короткому концу первой/предыдущей доски. Дополнительно рекомендуется проклеить торцевое соединение.



Начиная с угла, ближнего к стене, опустите доску по направлению к себе одним движением.

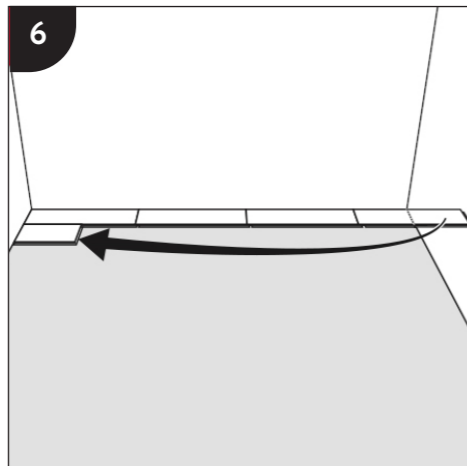


Нажмите с усилием на место соединения. Шип плотно зайдёт в паз.



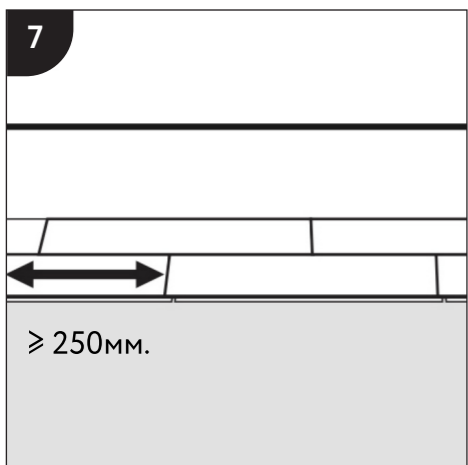
#### Конец первого ряда

В конце первого ряда приложите к стене справа распорку и измерьте длину последней планки, которую нужно подогнать. Отрежьте её по размеру и установите.



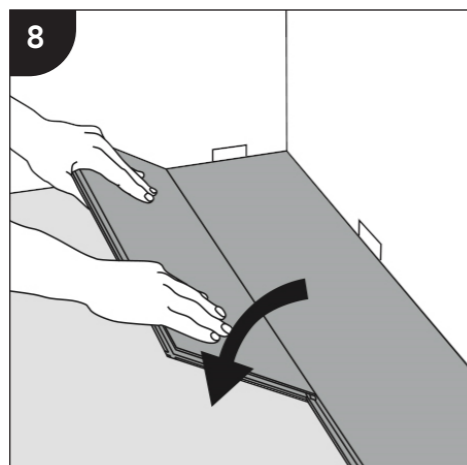
#### Начало следующего ряда

Приложите к стене слева распорку и используйте либо отрезанную часть доски предыдущего ряда, либо новую планку длиной не менее 250 мм.



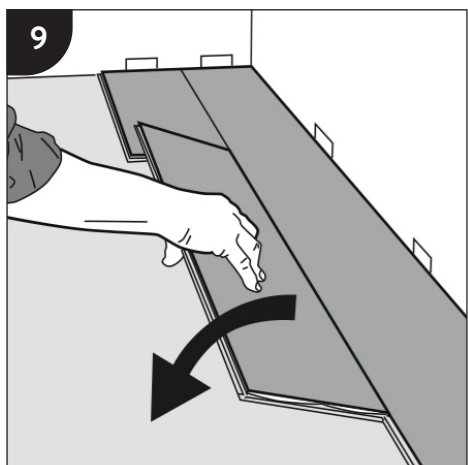
#### Смещение торцевых соединений

Убедитесь, что торцевые стыки в соседних рядах смещены друг относительно друга минимум на 250 мм.



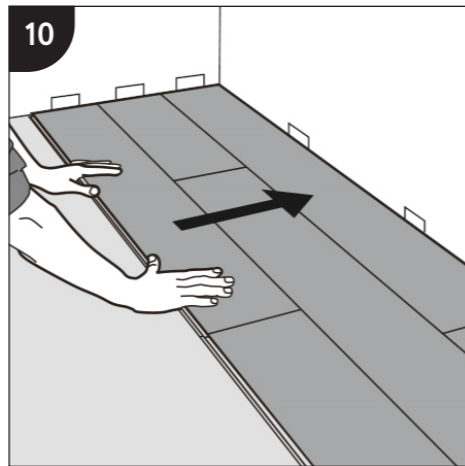
#### Второй ряд, первая планка

Приложите планку под углом к планке предыдущего ряда, вставив ее в паз, одновременно надавливая вперед и опуская её вниз.



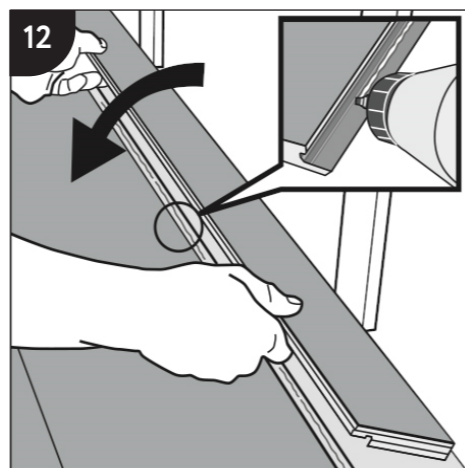
#### Второй ряд, вторая планка

Аккуратно поместите планку вплотную к короткому концу предыдущей планки и опустите её одним движением.

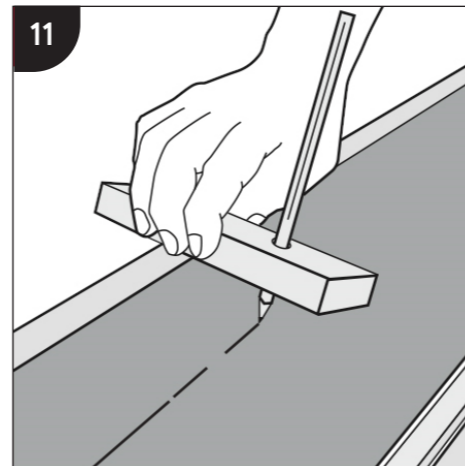


#### Проверка через каждые 2-3 ряда

В процессе установки проверяйте, чтобы установленные планки были надежно зафиксированы и плотно прилегли к распоркам компенсационного зазора. После завершения процесса установки удалите распорки.

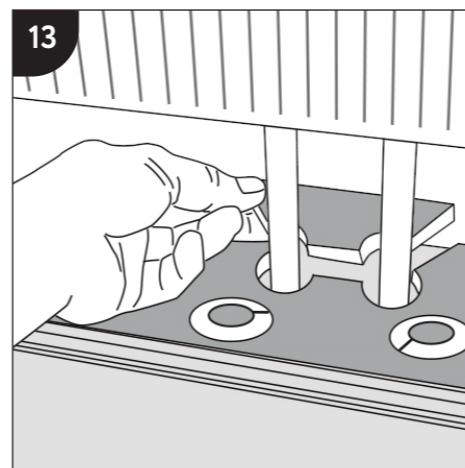


Для дополнительной надёжности сборки рекомендуем проклеить продольные и торцевые соединения всех досок последнего ряда.



#### Последний ряд

Последний ряд, возможно, придется подрезать по ширине. Разметьте доски, как показано, отрежьте и продолжайте установку.



#### Обход труб отопления

Вырежьте отверстия диаметром на 20 мм больше диаметра трубы. Под углом 45 градусов к краю доски по направлению к отверстию выпилить часть доски. После установки доски на место, закрепить на клей выпиленную часть за трубой на свое место, оставляя зазор у стены. В зазоры между трубами и доской вставляются специальные кольца-уплотнители или заливается силикон.

**Во избежание появления скрипа в процессе эксплуатации инженерной доски рекомендуется во время укладки проклеивать пазы торцевых соединений инженерной доски любым клеем для древесины.**

После завершения настила пола необходимо аккуратно убрать клинья у стен и приступить к монтажу плинтуса, порожков и других декоративных элементов.

### Укладка на клей

Инженерная доска может быть также приклеена к основанию. Выбор направления укладки, порядок сборки и соединение досок между собой производится аналогично «плавающему» методу укладки. Инженерная доска укладывается на ровное, прочное, сухое основание. Стяжка предварительно грунтуется. Основание из фанеры в данном случае не обязательно. Доска может приклеиваться непосредственно на стяжку. Зазоры между доской и стенами, а также другими препятствиями, в местах примыкания должны составлять 10-15 мм. В местах примыкания к другим напольным покрытиям (например, керамической плитке) и в узких проемах мы рекомендуем устанавливать пробковый компенсатор.

Допускается укладка на основание, снабжённое системой подогрева «теплые полы» с плавной регулировкой температуры не превышающей 26°C. При эксплуатации не допускается изменение температуры более, чем на 2°C в сутки в ту или иную сторону. При резком нагреве или охлаждении пола, а также при превышении рекомендованной максимальной температуры, возможны образования трещин, сколов, а также деформация доски.

### Укладка инженерной доски на теплые полы

Гармония тепла и долговечности

Создание уютного пространства с подогреваемым полом требует пристального внимания к деталям. Чтобы ваша инженерная доска служила верой и правдой, наслаждение от тепла не омрачалось, следуйте этим золотым правилам:

#### Равномерное тепло – залог успеха:

Теплый пол должен отдавать свое тепло плавно и всеобъемлюще, лаская каждый сантиметр основания. Избегайте локальных «горячих точек», созданных системами водоснабжения, ведь неравномерный прогрев – первый враг древесины, ведущий к её усыханию, растрескиванию и деформации.

#### Идеальный температурный режим:

Температура поверхности теплого пола не должна превосходить комфортные +28°C.

#### Плавные температурные переходы:

Суточные колебания температуры теплого пола не должны превышать 5°C, чтобы сохранить целостность и структуру доски.

### **Предварительная подготовка:**

Дайте системе подогрева “прогреться” минимум за две недели до укладки, чтобы основание стабилизировалось.

### **Акклиматизация перед укладкой:**

За сутки до монтажа снизьте температуру теплого пола до +18°C, а после завершения работ плавно, в течение одной-двух недель, вернитесь к обычной температуре.

### **Дыхание помещения:**

Регулярное проветривание — залог здоровья вашего пола.

### **Климатический баланс:**

Идеальная влажность воздуха колеблется в пределах 40-60%, а температура помещения — между +18°C и +24°C.

## **Эксплуатация инженерной доски**

### **Бережная забота о безупречном виде**

Ваша инженерная доска — это произведение искусства, требующее деликатного ухода.

### **Химическая чистота:**

Финишное покрытие не терпит агрессивных химических веществ, растворителей и кислот. Используйте только специализированные средства для ухода за деревянными полами.

### **Профессиональное вмешательство:**

Нанесение дополнительных слоев лака или масла — задача для экспертов. Согласуйте любые реставрационные работы с технической службой производителя.

### **Осторожность с клейкой лентой:**

Избегайте приклеивания ленты к поверхности — это может повредить лакокрасочный слой.

### **Защита от повреждений:**

Берегите доску от ударов острых, твердых и тяжелых предметов. Пересушивание и избыточное увлажнение также недопустимы.

### **Мебель с заботой:**

Приклейте мягкие, гладкие набойки на ножки мебели, чтобы предотвратить царапины и вмятины. При перемещении тяжелой мебели используйте подкладки (лицевой стороной вниз) и действуйте осторожно.

### **Обувь — ваш пол:**

Ходите по полу в мягкой, безопасной обуви. Высокие каблуки и обувь на металлических набойках — враги вашего паркета.

### **Пушистые друзья:**

Аккуратно стригите когти домашним животным и следите за чистотой их лап.

### **Зоны повышенной нагрузки:**

В прихожей, у входа в комнату, возле раковины и посудомоечной машины, а также в зонах с мебелью на колесиках, используйте защитные коврики.

### **Солнечный свет — друг, но с нюансами:**

Под воздействием прямых солнечных лучей оттенок доски может меняться. Регулярно перемещайте мебель и ковры, чтобы избежать неравномерного выцветания.

### **Бережная уборка:**

Для уборки используйте инструменты без металлических кромок и жесткого ворса. Пыль и мелкие частицы удаляйте мягкой щеткой или пылесосом. Грязь убирайте влажной, хорошо отжатой тряпкой, избегая луж.

### **Запретные средства:**

Никогда не используйте абразивные материалы, кислоты, растворители, химически активные вещества и порошкообразные моющие средства. Перед применением любого средства убедитесь в его допустимости для деревянных полов.

### **Циркуляция воздуха:**

Обеспечьте постоянную циркуляцию воздуха в помещении, даже когда доска временно не эксплуатируется.

## **Технические нюансы для идеального результата**

### **Зазоры по стенам:**

Для свободного “дыхания” доски соблюдайте зазоры: минимум 10 мм при клеевом способе укладки и 15 мм при плавающем. Несоблюдение этих простых правил может привести к деформации и повреждению напольного покрытия.

### **Максимальная площадь укладки:**

Производитель допускает укладку единой площадью до 80 м<sup>2</sup> с обязательным разделением переходов между комнатами порожками. Это предотвратит эффект “домика” и связанные с ним деформации.

### **Подготовка основания и подложка:**

Тщательная подготовка основания и правильно подобранная подложка — залог отсутствия скрипов, щелей, продавливания и деформации.

### **Влажность помещения:**

Поддерживайте влажность на уровне 40-60%. Критический показатель — 30% и ниже. Несоблюдение влажностного режима может привести к деформации и растрескиванию древесины, что является негарантийным случаем.

Использование инфракрасных и электрических систем с быстрым нагревом не допускается.